

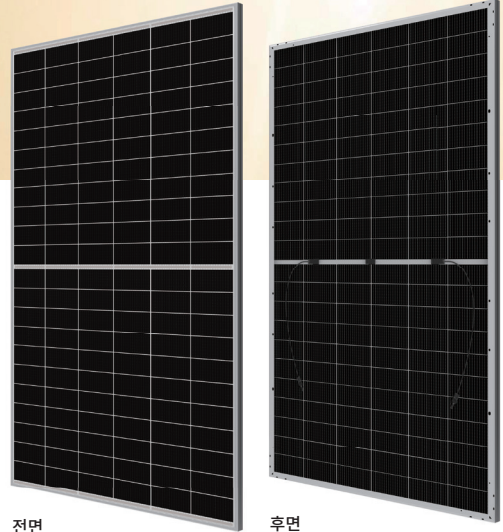


TOPBiHiKu6

N-type 양면 TOPCon Technology

605 W ~ 625 W

CS6.2-66TB-605 | 610 | 615 | 620 | 625



전면

후면

주요 특징



최대 출력 625W
최대 효율 23.1%



최대 85% 출력 Bifaciality



완벽한 Anti-LeTID & Anti-PID 성능
낮은 열화 현상 및 높은 발전량



낮은 온도 계수(Pmax): -0.29%/°C



낮은 LCOE & 시스템 비용



직경 35mm 우박 테스트 PASS
(IEC 61215 표준)



마이크로 크랙(Micro crack) 최소화



설하중 최대 5400Pa^{※1}
풍하중 최대 2400Pa^{※1}

※1 자세한 내용은 캐나다인솔라 모듈 설치매뉴얼을 참조하십시오.

30년 출력 보증
12년 제품 보증



최초 1년간 제품의 실제 출력이 당사의 제품 사양서에 표시되는 출력^{※2}의 99% 이상일 것임을 보증합니다.
2년부터 30년까지 실제 연간 전력 하락이 0.4%를 초과하지 않을 것을 보증합니다.
※ 그 외 자세한 내용은 제품 보증서를 참조하십시오. ※2 최대 출력의 공차 범위 내 최소 허용치

환경 인증

ISO9001 : 2015 품질경영 인증
ISO14001 : 2015 환경 경영 시스템 인증
ISO45001 : 2018 노동안전보건경영시스템 인증

제품인증*

KS C 8561

품질인증

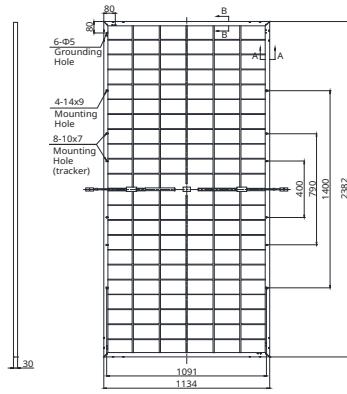
IEC 61215 / IEC 61730

CSI Solar Co., Ltd. 은 2001년 캐나다에서 최초 설립되어 현재까지 23년 이상 고효율의 태양광 발전 시스템 솔루션 및 서비스를 제공하고 있습니다. 당사는 높은 기술력 및 신뢰를 바탕으로 세계 160개국에 125 GW 이상 모듈을 판매하였습니다. 또한, 제품의 품질·가격·성능에 있어 고객 만족도 No.1^{※3}의 태양광 모듈 제조사로 선정되었습니다.

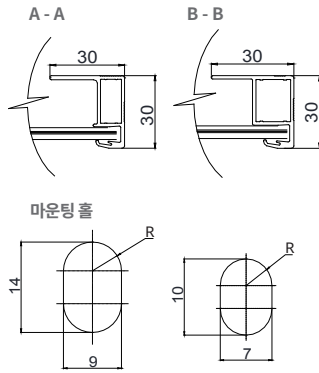
※3 IHS 모듈 고객 설문 조사

모듈 제품 도면

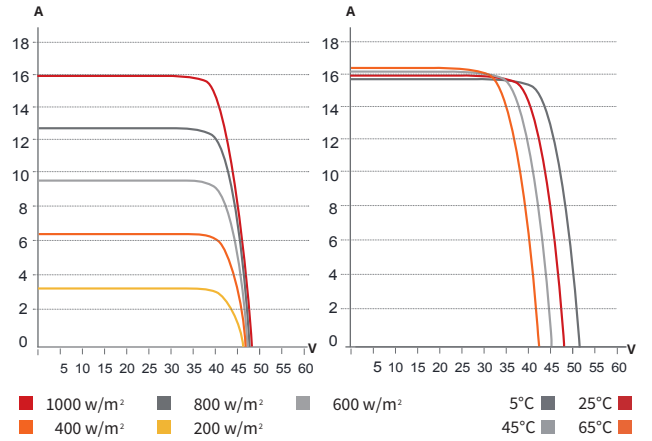
배면도 (mm)



프레임 단면도



CS6.2-66TB-610 / I-V CURVES



전기적 사양 | STC & NMOT & BNPI

Testing Conditions	STC	NMOT	BNPI	STC	NMOT	BNPI	STC	NMOT	BNPI	STC	NMOT	BNPI	STC	NMOT	BNPI
최대 출력(Pmax)	605	458	662	610	461	668	615	465	673	620	469	679	625	473	684
최대 출력 동작 전압(Vmp)	40.6	38.4	40.6	40.8	38.6	40.8	41.0	38.8	41.0	41.2	38.9	41.2	41.4	39.1	41.4
최대 출력 동작 전류(Impp)	14.91	11.92	16.31	14.96	11.96	16.38	15.01	12.00	16.42	15.06	12.04	16.49	15.11	12.08	16.53
개방 전압(Voc)	47.8	45.3	47.8	48.0	45.4	48.0	48.2	45.6	48.2	48.4	45.8	48.4	48.6	46.0	48.6
단락 전류(Isc)	15.91	12.82	17.41	15.97	12.87	17.48	16.02	12.91	17.53	16.08	12.96	17.60	16.14	13.00	17.67
모듈 효율(%)	22.4			22.6			22.8			23.0			23.1		

표준시험조건(STC) 광량 1000W/m², 스펙트럼 AM1.5, 셀 온도 25°C
 ※ 1 표준시험조건(STC) 조건 아래 후면 발전 출력. 설치 환경에 따라 발전률 상이.
 **BNPI : 광량 전면 1000W/m², 후면 135W/m²

모듈 | 기계적 사양

셀 타입	TOPCon cells
셀 구성	132[2 × (11 × 6)]
치수	2382 × 1134 × 30 mm
무게	32.8 kg
전면 유리	2.0mm 반사방지막 코팅 강화 유리
후면 유리	2.0mm 강화 유리 프레임
프레임	알루미늄 합금
J-box	IP68, 3 bypass diode
케이블	4.0mm ² (IEC), 12AWG(UL)
케이블 길이(커넥터 포함)	300 mm (11.8 in) (+) / 200 mm (7.9 in) (-) or customized length
커넥터	T6 or MC4-EVO2 or MC4-EVO2A
팔레트 단위 포장	36 pieces
컨테이너 단위 포장(40'HQ)	720 pieces

전기적 사양

동작 온도	-40 °C ~ +85 °C
최대 시스템 전압	DC1500 V
최대 직렬 퓨즈 정격	35 A
적용 등급	Class II
화재 안전 등급	Class C
출력 공차	0 ~ +10 W
출력 Bifaciality*2	80 %

※ 2 표준시험조건(STC) 조건 아래 출력 Bifaciality = Pmax rear / Pmax front
 Bifaciality Tolerance ±5%

온도 특성

온도 계수(Pmax)	-0.29 %/°C
온도 계수(Voc)	-0.25 %/°C
온도 계수(Isc)	0.045 %/°C
공칭 모듈 작동 온도(NMOT)	41 ± 3 °C

PARTNER SECTION



※ 본 사양서에 기재된 사양은 예고 없이 변경될 수 있습니다.
 ※ 본 사양서를 무단으로 복제, 전제하는 것을 금지합니다. 주의: 제품 사용 전, 안전 및 설치 매뉴얼을 숙지하십시오.
 ※ 본 사양서 뒷면에 기재하고 있는 도면은 이미지도입니다. 자세한 내용은 「태양광 발전 모듈 사양서」에서 확인하십시오.